



RAWIPLAST

KATALOG TECHNICZNY TECHNICAL CATALOGUE

- SPŁUGZKI
- FLUSHING CISTERNS

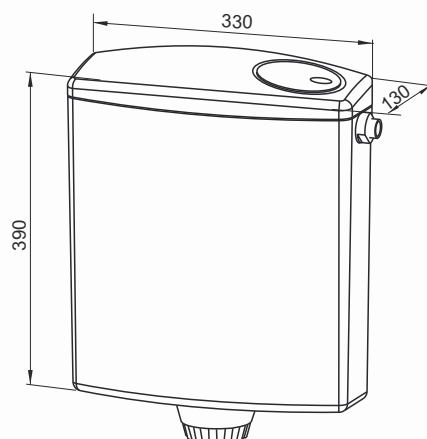


www.winkiel.pl



B106K

EAN 5903874270850



Spłuczka klawiszowa "RAWKA" z wkładem styropianowym, funkcja start-stop, przyłącze wody 3/8"
Flushing cistern with foamed polystyrene input and function start-stop, water connection 3/8"

PN-EN 1451-1 z 12.2001

Atest Higieniczny/ Hygienic Certificate: HK/W/0401/01/2011

Dane techniczne

Materiał: ABS

Pojemność: 6L

Technical data

Material: ABS

Capacity: 6L

Dane logistyczne

Waga produktu: 2,05 kg

Opakowanie zbiorcze sztuk: 5

Wymiary op. zb. (mm): 690x330x410

Logistics data

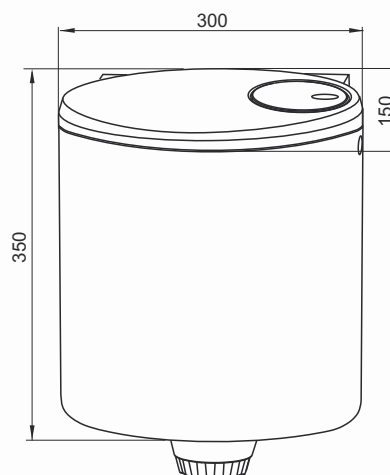
Weight of product: 2,05 kg

Package pieces: 5

Size of package (mm): 690x330x410

B108K

EAN 5903874271734



Spłuczka klawiszowa, przyłącze boczne z wkładem styropianowym, funkcja start-stop, przyłącze wody 3/8"
Flushing cistern PP with foamed polystyrene input and function start-stop, water connection 3/8"

PN-EN 1451-1 z 12.2001

Atest Higieniczny/ Hygienic Certificate: HK/W/0401/01/2011

Dane techniczne

Materiał: PP

Pojemność: 7L

Technical data

Material: PP

Capacity: 7L

Dane logistyczne

Waga produktu: 2,05 kg

Opakowanie zbiorcze sztuk: 5

Wymiary op. zb. (mm): 700x330x415

Logistics data

Weight of product: 2,05 kg

Package pieces: 5

Size of package (mm): 700x330x415

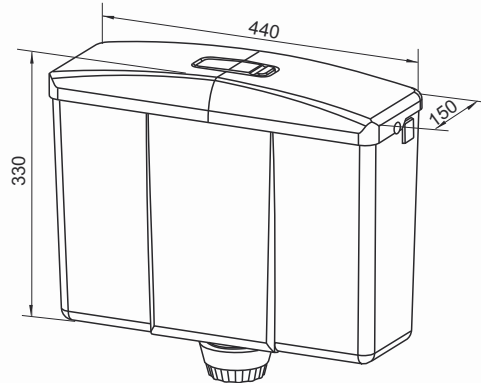


SPŁUCZKI, DESKI SEDESOWE FLUSHING CISTERNS



B101K

EAN 5903874270270



Spłuczka klawiszowa, przyłącze boczne,
funkcja start-stop, przyłącze wody 3/8"
*Standard flushing cistern
with function start-stop,
water connection 3/8"*

PN-EN 1451-1 z 12.2001

Atest Higieniczny/ *Hygienic Certificate*: HK/W/0401/01/2011

Dane techniczne

Materiał: PP

Pojemność: 9L

Dane logistyczne

Waga produktu: 2,15 kg

Opakowanie zbiorcze sztuk: 5

Wymiary op. zb. (mm): 450x740x330

Technical data

Material: PP

Capacity: 9L

Logistics data

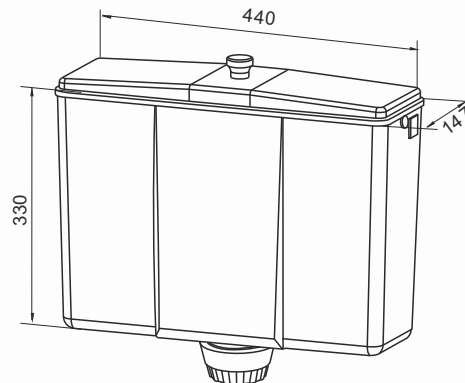
Weight of product: 2,15 kg

Package pieces: 5

Size of package (mm): 450x740x330

B103C

EAN 5903874270294



Spłuczka z ciągadłem, przyłącze boczne,
przyłącze wody 3/8"
*Standard flushing cistern with pull button,
water connection 3/8"*

PN-EN 1451-1 z 12.2001

Atest Higieniczny/ *Hygienic Certificate*: HK/W/0401/01/2011

Dane techniczne

Materiał: PP

Pojemność: 9L

Dane logistyczne

Waga produktu: 2,10 kg

Opakowanie zbiorcze sztuk: 5

Wymiary op. zb. (mm): 450x740x330

Technical data

Material: PP

Capacity: 9L

Logistics data

Weight of product: 2,10 kg

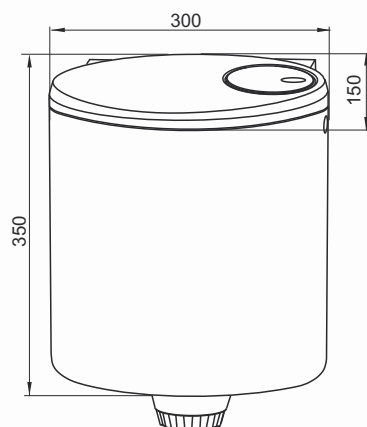
Package pieces: 5

Size of package (mm): 450x740x330



B107K

EAN 5903874271413



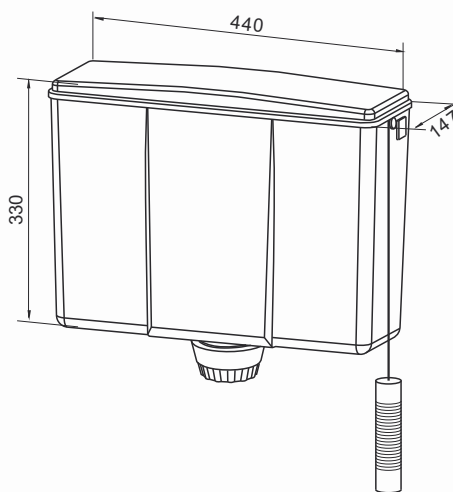
Spłuczka klawiszowa, przyłącze boczne, funkcja start-stop, przyłącze wody 3/8"
Flushing cistern with function start-stop, water connection 3/8"

PN-EN 1451-1 z 12.2001
Atest Higieniczny/ Hygienic Certificate: HK/W/0401/01/2011

Dane techniczne	Technical data
Materiał: PP	Material: PP
Pojemność: 7L	Capacity: 7L
Dane logistyczne	Logistics data
Waga produktu: 1,80 kg	Weight of product: 1,80 kg
Opakowanie zbiorcze sztuk: 5	Package pieces: 5
Wymiary op. zb. (mm): 780x30x390	Size of package 780x30x390

B104

EAN 5903874270300



Spłuczka górnio zawieszana, przyłącze boczne z wkładem styropianowym, funkcja start-stop, przyłącze wody 3/8"
Standard flushing cistern pp top installation, water connection 3/8"

PN-EN 1451-1 z 12.2001
Atest Higieniczny/ Hygienic Certificate: HK/W/0401/01/2011

Dane techniczne	Technical data
Materiał: PP	Material: PP
Pojemność: 9L	Capacity: 9L
Dane logistyczne	Logistics data
Waga produktu: 2,40 kg	Weight of product: 2,40 kg
Opakowanie zbiorcze sztuk: 5	Package pieces: 5
Wymiary op. zb. (mm): 450x740x330	Size of package (mm): 450x740x330



RAWIPLAST

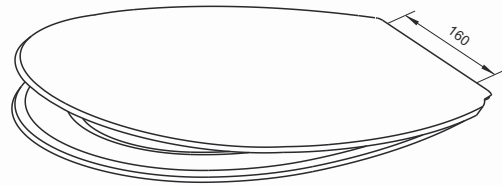
GRUPA III

SPŁUCZKI, DESKI SEDESOWE FLUSHING CISTERNS



B204

EAN 5903874277187



Deska sedesowa wolnoopadająca MELA

WC seats slow-closing

EN 14055

Atest Higieniczny/ Hygienic Certificate: HK/W/0401/01/2011

Dane techniczne

Materiał : PP

Technical data

Material : PP

Dane logistyczne

Waga produktu : 1,40 kg

Opakowanie zbiorcze sztuk : 5

Wymiary op. zb. (mm) : 360x460x360

Logistics data

Weight of product : 1,40 kg

Package pieces : 5

Size of package (mm) : 360x460x360

