



RAWIPLAST

KATALOG TECHNICZNY TECHNICAL CATALOGUE

- WPUSTY, KRATKI ŚCIEKOWE
- FLOOR DRAINS



www.winkiel.pl



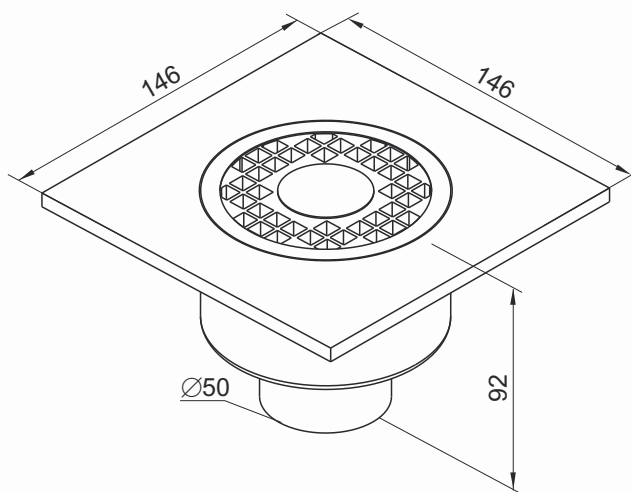
KRATKI, WPUSTY ŚCIEKOWE FLOOR DRAINS

C101B

EAN 5903874270577

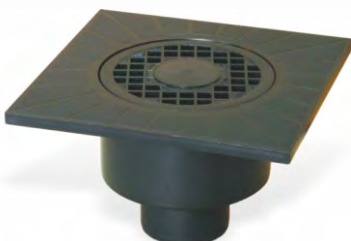


Kratka ściekowa pionowa Ø50 biała
Floor drain Ø50, straight outlet, white



C102C

EAN 5903874270584



Kratka ściekowa pionowa Ø50 czarna
Floor drain Ø50, straight outlet, black

PN-EN 1253-1 : 2005
Atest Higieniczny/ Hygienic Certificate: HK/W/0401/01/2011

Dane techniczne

Materiał korpusu : PP
Materiał ruszt : PP
Przepływ wody : 0,8 l/s

Technical data

Material of drain body : PP
Material of grate : PP
Flow rate : 0,8 l/s

Dane logistyczne

Waga produktu : 16g
Opakowanie zbiorcze sztuk : 35
Wymiary op. zb. (mm) : 400x400x450

Logistics data

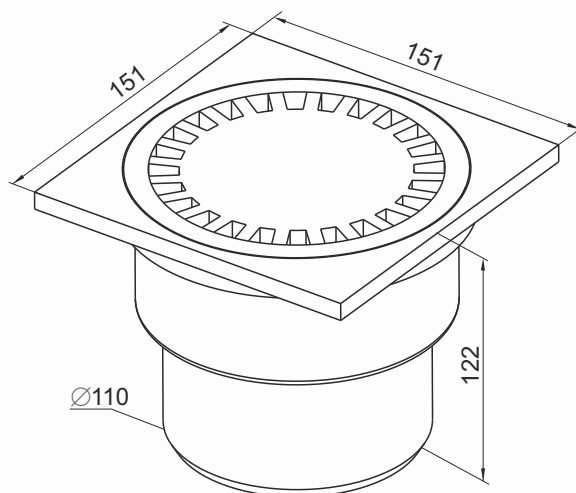
Weight of product : 16g
Package pieces : 35
Size of package (mm) : 400x400x450

C103B

EAN 5903874270591

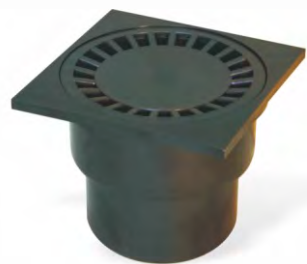


Kratka ściekowa pionowa Ø110 biała
Floor drain Ø110, straight outlet, white



C104C

EAN 5903874270607



Kratka ściekowa pionowa Ø110 czarna
Floor drain Ø110, straight outlet, black

PN-EN 1253-1 : 2005
Atest Higieniczny/ Hygienic Certificate: HK/W/0401/01/2011

Dane techniczne

Materiał korpusu : PP
Materiał ruszt : PP
Przepływ wody : 1,4 l/s

Technical data

Material of drain body : PP
Material of grate : PP
Flow rate : 1,4 l/s

Dane logistyczne

Waga produktu : 32g
Opakowanie zbiorcze sztuk : 18
Wymiary op. zb. (mm) : 400x400x450

Logistics data

Weight of product : 32g
Package pieces : 18
Size of package (mm) : 400x400x450



KRATKI, WPUSTY ŚCIEKOWE FLOOR DRAINS



C105B

EAN 5903874271536



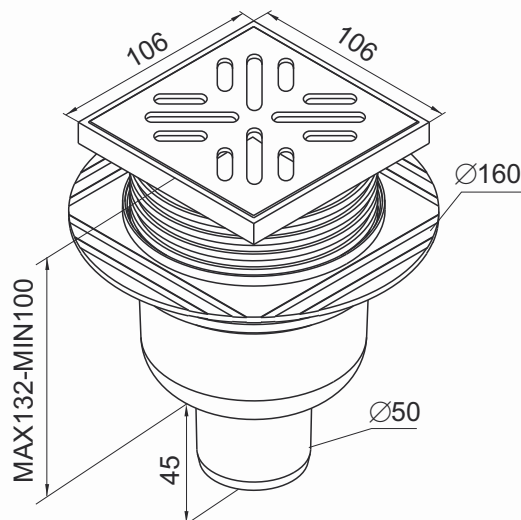
Kratka ściekowa pionowa $\varnothing 50$
z regulowanym poziomem biała
*Floor drain $\varnothing 50$ with adjustable level,
straight outlet, white*

C106P

EAN 5903874271543



Kratka ściekowa pionowa $\varnothing 50$
z regulowanym poziomem popielata
*Floor drain $\varnothing 50$ with adjustable level,
straight outlet, grey*



PN-EN 1253-1 : 2005
Atest Higieniczny/ Hygienic Certificate: HK/W/0401/01/2011

Dane techniczne

Materiał korpus : PP
Materiał ruszt : ABS
Przepływ wody : 0,8 l/s

Technical data

Material of drain body : PP
Material of grate : ABS
Flow rate : 0,8 l/s

Dane logistyczne

Waga produktu : 30g
Opakowanie zbiorcze sztuk : 12
Wymiary op. zb. (mm) : 300x400x450

Logistics data

Weight of product : 30g
Package pieces : 12
Size of package (mm) : 300x400x450

C107N

EAN 5903874271550



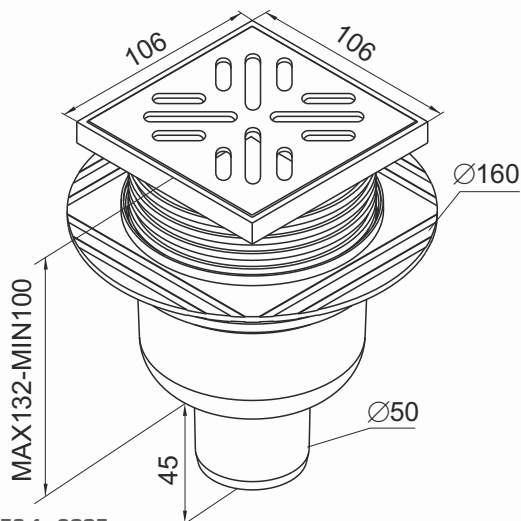
Kratka ściekowa pionowa $\varnothing 50$
z regulowanym poziomem, ruszt nierdzewny
*Floor drain $\varnothing 50$, straight outlet with
adjustable level, stainless steel grate*

C108N

EAN 5903874271567



Kratka ściekowa pionowa $\varnothing 50$ z regulowanym
poziomem, ruszt nierdzewny, przykręcany
*Floor drain $\varnothing 50$ with adjustable level, straight
outlet, stainless steel grate and screws*



PN-EN 1253-1 : 2005
Atest Higieniczny/ Hygienic Certificate: HK/W/0401/01/2011

Dane techniczne

Materiał korpus : PP
Materiał ruszt : stal nierdzewna OH18N9
Przepływ wody : 0,8 l/s

Technical data

Material of drain body : PP
Material of grate : stainless steel OH18N9
Flow rate : 0,8 l/s

Dane logistyczne

Waga produktu : 33g
Opakowanie zbiorcze sztuk : 12
Wymiary op. zb. (mm) : 300x400x450

Logistics data

Weight of product : 33g
Package pieces : 12
Size of package (mm) : 300x400x450

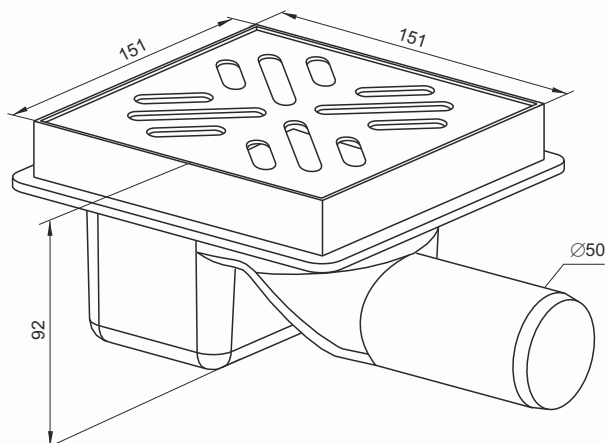


C201B

EAN 5903874270614



Wpust ściekowy poziomy Ø50 ruszt biały
Floor drain Ø50, side outlet, white grate



C202C

EAN 5903874270621



Wpust ściekowy poziomy Ø50 ruszt czarny
Floor drain Ø50, side outlet, black grate

PN-EN 1253-1 : 2005

Atest Higieniczny/ Hygienic Certificate: HK/W/0401/01/2011

Dane techniczne

Materiał korpus : PP
Materiał ruszt : PP
Przepływ wody : 0,8 l/s

Technical data

Material of drain body : PP
Material of grate : PP
Flow rate : 0,8 l/s

Dane logistyczne

Waga produktu : 37g
Opakowanie zbiorcze sztuk : 40
Wymiary op. zb. (mm) : 800x400x450

Logistics data

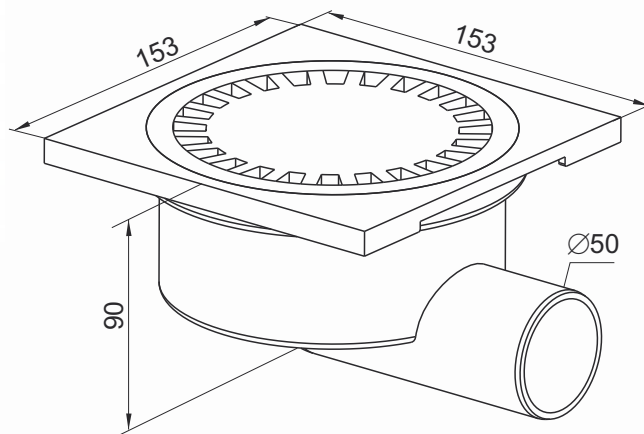
Weight of product : 37g
Package pieces : 40
Size of package (mm) : 800x400x450

C203B

EAN 5903874270638



Wpust ściekowy poziomy Ø50 biały
Floor drain Ø50, side outlet, white



C204C

EAN 5903874270645



Wpust ściekowy poziomy Ø50 czarny
Floor drain Ø50, side outlet, black

PN-EN 1253-1 : 2005

Atest Higieniczny/ Hygienic Certificate: HK/W/0401/01/2011

Dane techniczne

Materiał korpus : PP
Materiał ruszt : PP
Przepływ wody : 0,8 l/s

Technical data

Material of drain body : PP
Material of grate : PP
Flow rate : 0,8 l/s

Dane logistyczne

Waga produktu : 29g
Opakowanie zbiorcze sztuk : 50
Wymiary op. zb. (mm) : 800x400x450

Logistics data

Weight of product : 29g
Package pieces : 50
Size of package (mm) : 800x400x450



KRATKI, WPUSTY ŚCIEKOWE FLOOR DRAINS



C207B

EAN 5903874270676



Wpust ściekowy poziomy $\varnothing 50$ z korkiem do czyszczenia, ruszt biały
Floor drain $\varnothing 50$ with cleaning plug, side outlet, white grate

C208C

EAN 5903874270683



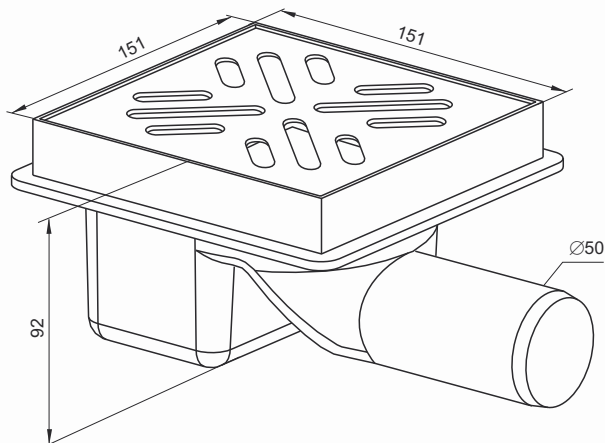
Wpust ściekowy poziomy $\varnothing 50$ z korkiem do czyszczenia, ruszt czarny
Floor drain $\varnothing 50$ with cleaning plug, side outlet, black grate

C209N

EAN 5903874270668



Wpust ściekowy poziomy $\varnothing 50$ z korkiem do czyszczenia, ruszt nierdzewny
Floor drain $\varnothing 50$ with cleaning plug, side outlet, stainless steel grate



PN-EN 1253-1 : 2005

Atest Higieniczny/ Hygienic Certificate: HK/W/0401/01/2011

Dane techniczne

Materiał korpusu : PP

Materiał ruszt : PP

Przepływ wody : 0,8 l/s

Dane logistyczne

Waga produktu : 35g

Opakowanie zbiorcze sztuk : 40

Wymiary op. zb. (mm) : 800x400x450

Technical data

Material of drain body : PP

Material of grate : PP

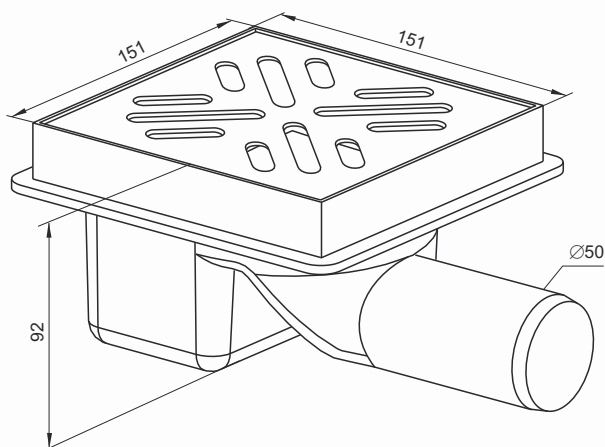
Flow rate : 0,8 l/s

Logistics data

Weight of product : 35g

Package pieces : 40

Size of package (mm) : 800x400x450



PN-EN 1253-1 : 2005

Atest Higieniczny/ Hygienic Certificate: HK/W/0401/01/2011

Dane techniczne

Materiał korpusu : PP

Materiał ruszt : stal nierdzewna OH18N9

Przepływ wody : 0,8 l/s

Dane logistyczne

Waga produktu : 45g

Opakowanie zbiorcze sztuk : 20

Wymiary op. zb. (mm) : 400x400x450

Technical data

Material of drain body : PP

Material of grate : stainless steel OH18N9

Flow rate : 0,8 l/s

Logistics data

Weight of product : 45g

Package pieces : 20

Size of package (mm) : 400x400x450



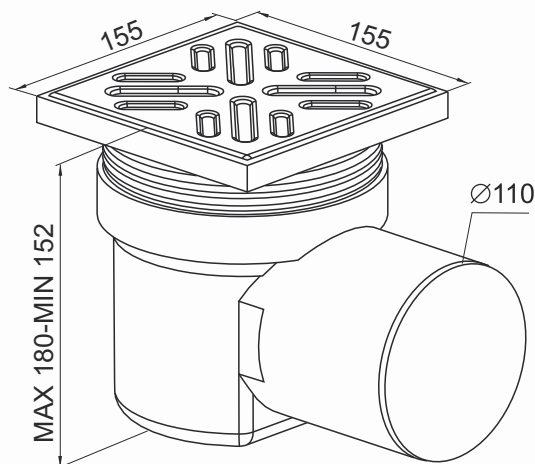
KRATKI, WPUSTY ŚCIEKOWE FLOOR DRAINS

C205B

EAN 5903874270652



Wpust ściekowy poziomy $\varnothing 110$
z regulowanym poziomem, biały
*Floor drain $\varnothing 110$ with adjustable level,
side outlet, white grate*



C206C

EAN 5903874270669



Wpust ściekowy poziomy $\varnothing 110$
z regulowanym poziomem, czarny
*Floor drain $\varnothing 110$ with adjustable level,
side outlet, black grate*

PN-EN 1253-1 : 2005

Atest Higieniczny/ Hygienic Certificate: HK/W/0401/01/2011

Dane techniczne

Materiał korpus : PP
Materiał ruszt : ABS
Przepływ wody : 1,4 l/s

Technical data

Material of drain body : PP
Material of grate : ABS
Flow rate : 1,4 l/s

Dane logistyczne

Waga produktu : 63g
Opakowanie zbiorcze sztuk : 12
Wymiary op. zb. (mm) : 600x400x450

Logistics data

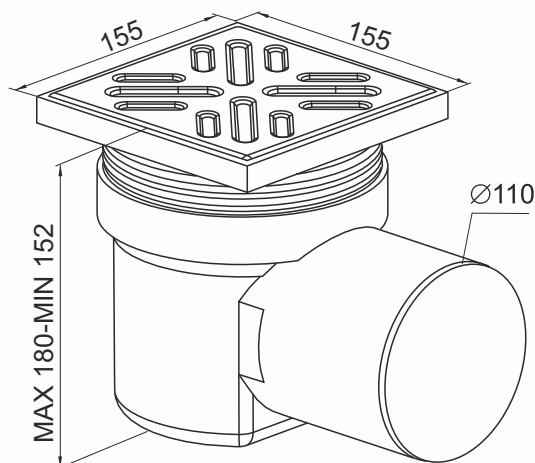
Weight of product : 63g
Package pieces : 12
Size of package (mm) : 600x400x450

C210N

EAN 5903874270782



Wpust ściekowy poziomy $\varnothing 110$
z regulowanym poziomem, ruszt nierdzewny
*Floor drain $\varnothing 110$ with adjustable level,
side outlet, stainless steel grate*



PN-EN 1253-1 : 2005

Atest Higieniczny/ Hygienic Certificate: HK/W/0401/01/2011

Dane techniczne

Materiał korpus : PP
Materiał ruszt : stal nierdzewna OH18N9
Przepływ wody : 1,4 l/s

Technical data

Material of drain body : PP
Material of grate : stainless steel OH18N9
Flow rate : 1,4 l/s

Dane logistyczne

Waga produktu : 77g
Opakowanie zbiorcze sztuk : 12
Wymiary op. zb. (mm) : 600x400x450

Logistics data

Weight of product : 77g
Package pieces : 12
Size of package (mm) : 600x400x450



KRATKI, WPUSTY ŚCIEKOWE FLOOR DRAINS



C211B

EAN 5903874271574



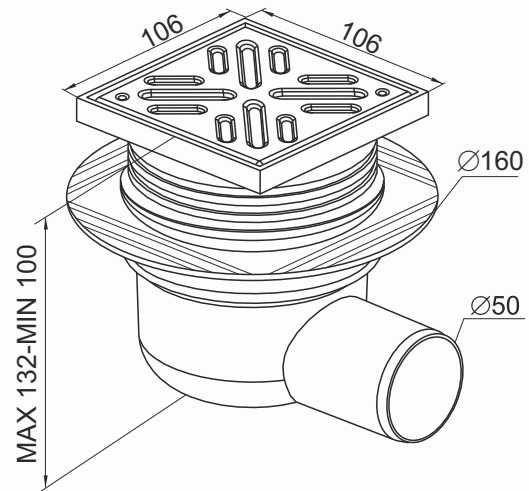
Wpust ściekowy poziomy $\varnothing 50$
z regulowanym poziomem biały
*Floor drain $\varnothing 50$ with adjustable level,
side outlet, white grate*

C212P

EAN 5903874271581



Wpust ściekowy poziomy $\varnothing 50$
z regulowanym poziomem popielaty
*Floor drain $\varnothing 50$ with adjustable level,
side outlet, grey grate*



PN-EN 1253-1 : 2005

Atest Higieniczny/ Hygienic Certificate: HK/W/0401/01/2011

Dane techniczne

Materiał korpusu : PP
Materiał ruszt : ABS
Przepływ wody : 0,8 l/s

Technical data

Material of drain body : PP
Material of grate : ABS
Flow rate : 0,8 l/s

Dane logistyczne

Waga produktu : 31g
Opakowanie zbiorcze sztuk : 12
Wymiary op. zb. (mm) : 300x400x450

Logistics data

Weight of product : 31g
Package pieces : 12
Size of package (mm) : 300x400x450

C213N

EAN 5903874271598



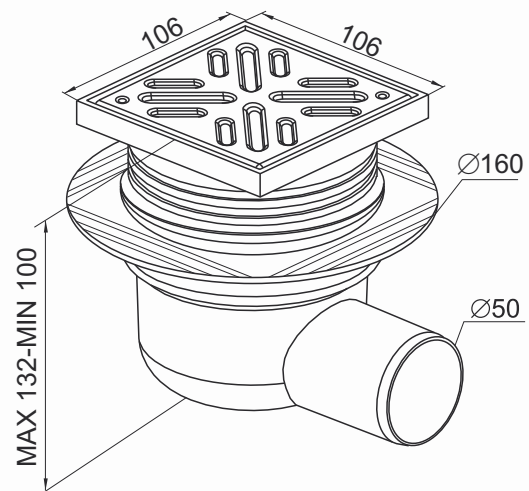
Wpust ściekowy poziomy $\varnothing 50$
z regulowanym poziomem ruszt nierdzewny
*Floor drain $\varnothing 50$ with adjustable level,
side outlet, stainless steel grate*

C214N

EAN 5903874271604



Wpust ściekowy poziomy $\varnothing 50$ z regulowanym
poziomem ruszt nierdzewny, przykręcany
*Floor drain $\varnothing 50$ with adjustable level, side
outlet, stainless steel grate with screws*



PN-EN 1253-1 : 2005

Atest Higieniczny/ Hygienic Certificate: HK/W/0401/01/2011

Dane techniczne

Materiał korpusu : PP
Materiał ruszt : stal nierdzewna OH18N9
Przepływ wody : 0,8 l/s

Technical data

Material of drain body : PP
Material of grate : stainless steel OH18N9
Flow rate : 0,8 l/s

Dane logistyczne

Waga produktu : 33g/34g
Opakowanie zbiorcze sztuk : 12
Wymiary op. zb. (mm) : 300x400x450

Logistics data

Weight of product : 33g/34g
Package pieces : 12
Size of package (mm) : 300x400x450